



Ficha técnica de produto

Technique product file / Ficha técnica de produto

Data: 06.01.2021

Versão: 6.0

20.938

Sistemas de fecho /
Locking systems / Sistemas de cierre

ET: 628 / 2010

Documento confidencial / Confidential document / Documento confidencial © JNF 2021 www.jnf.pt

Descrição / Description / Descripción

Fechadura de embutir para portas de correr /

Mortise door lock for sliding doors /

Cerradura de embutir para puertas correderas

Versão / Version / Versión

6.0

Data / Date / Data

06.01.2021

Acabamento / Finish / Acabado

BLACK ANTHRACITE (20.938.BA)

BRONZE / BRONZE / BRONCE (20.938.LB)

CROMADO / CHROME PLATED / CROMADO BRILLO (20.938.CR)

CROMADO MATE / MATTE CHROME PLATED / CROMADO SATIN (20.938.CM)

NÍQUEL SATINADO / SATIN NICKEL / NIQUELADO SATIN (20.938.NS)

RAW COPPER (20.938.RCO)

RAW GOLD (20.938.RG)

Acessórios / Accessories / Accesorios

1 Chapa testa / 1 Strike plate / 1 Cerradero

2 Parafusos / 2 Screws / 2 Tornillos - 4x25mm

2 Parafusos / 2 Screws / 2 Tornillos - 4x12mm

2 Parafusos autoquebráveis / 2 Auto breakable screws / 2 Tornillos auto rompible - 4x50mm

1 quadra / 1 Spindle / 1 Cuadradillo - 8x8x40mm

Info-Embalagem / Package / Embalaje

Unidade / Unit / Unidad

1 Un.

30 Un.

Peso / Weight / Peso

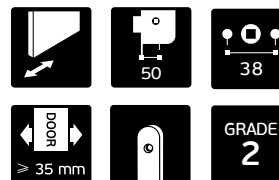
0,700 kg

21 kg

Medidas / Dimensions / Dimensiones

180 x 130 x 75 mm

380 x 370 x 385 mm



Na imagem /
On image / En la imagen 20.938.NS

EN12209 2 B 4 0 0 B 2 C D 0 2



Ficha técnica de produto

Technique product file / Ficha técnica de produto

Data: 06.01.2021

Versão: 6.0

20.938

Sistemas de fecho /
Locking systems / Sistemas de cierre

ET: 628 / 2010

Documento confidencial / Confidential document / Documento confidencial © JNF 2021 www.jnf.pt

Descrição / Description / Descripción

Fechadura de embutir para portas de correr /

Mortise door lock for sliding doors /

Cerradura de embutir para puertas correderas

Versão / Version / Versión.

6.0

Data / Date / Data

06.01.2021

Acabamento / Finish / Acabado

BLACK ANTHRACITE (20.938.BA)

BRONZE / BRONZE / BRONCE (20.938.LB)

CROMADO / CHROME PLATED / CROMADO BRILLO (20.938.CR)

CROMADO MATE / MATTE CHROME PLATED / CROMADO SATIN (20.938.CM)

NÍQUEL SATINADO / SATIN NICKEL / NIQUELADO SATIN (20.938.NS)

RAW COPPER (20.938.RCO)

RAW GOLD (20.938.RG)



20.938.BA



20.938.LB



20.938.CR



20.938.CM



20.938.RG



20.938.RCO



Ficha técnica de produto

Technique product file / Ficha técnica de produto

Data: 06.01.2021

Versão: 6.0

20.938

Sistemas de fecho /
Locking systems / Sistemas de cierre

ET: 628 / 2010

Documento confidencial / Confidential document / Documento confidencial © JNF 2021 www.jnf.pt

Descrição / Description / Descripción

Fechadura de embutir para portas de correr /

Mortise door lock for sliding doors /

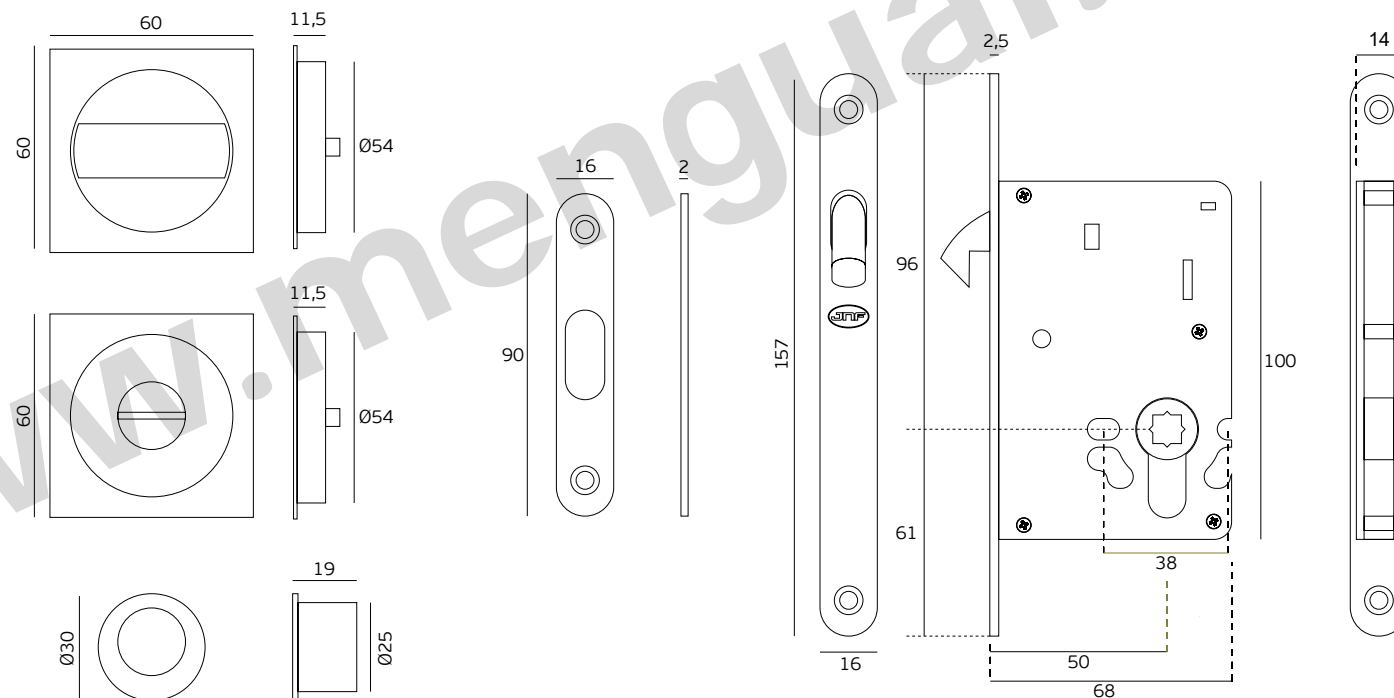
Cerradura de embutir para puertas correderas

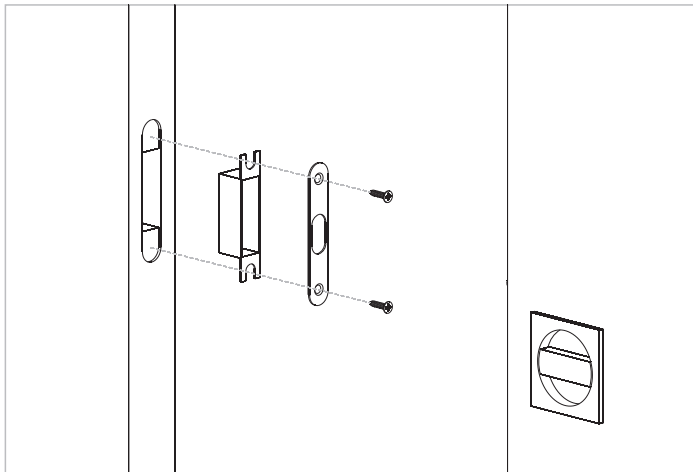
Versão / Version / Versión.

6.0

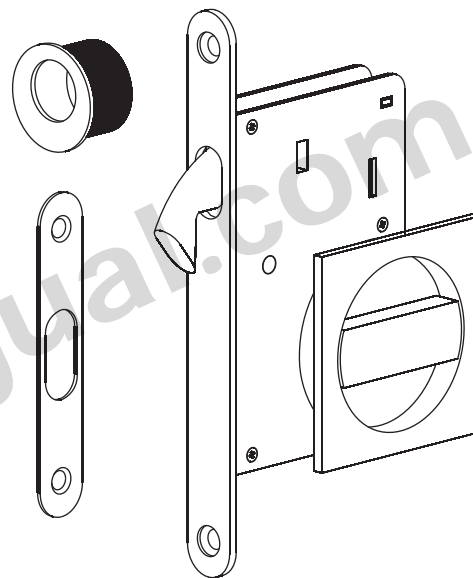
Data / Date / Data

06.01.2021





Manual executado tendo como exemplo a fechadura 20.938
Manual executed taking as an example the lock 20.938 /
Manuelle exécuté en prenant comme exemple la serrure 20.938 /
Manual ejecutado, tomando como ejemplo la cerradura 20.938



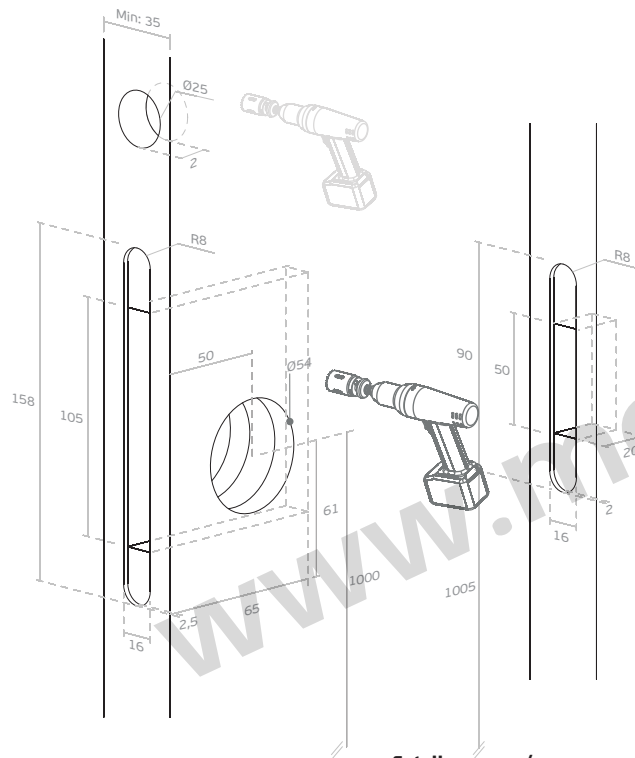
20.937 / 20.938

**FECHADURA PARA PORTAS DE
CORRER / LOCK FOR SLIDING DOORS /
SERRURE POUR PORTES COULISSANTES /
CERRADURA PARA PUERTAS CORREDERAS**

 **MENGUAL**

Entalhe na porta /

wood door cut / découpe dans le porte / taladro en la puerta



Entalhe no aro /
Frame cut / découpe dans le dormant /
taladro en lo marco

(Unidades/ Units: mm)

 **MENGUAL**

